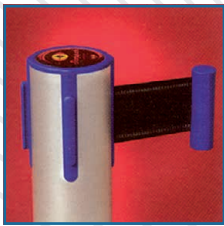
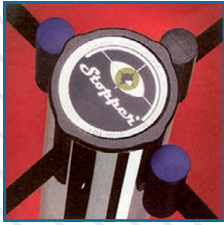




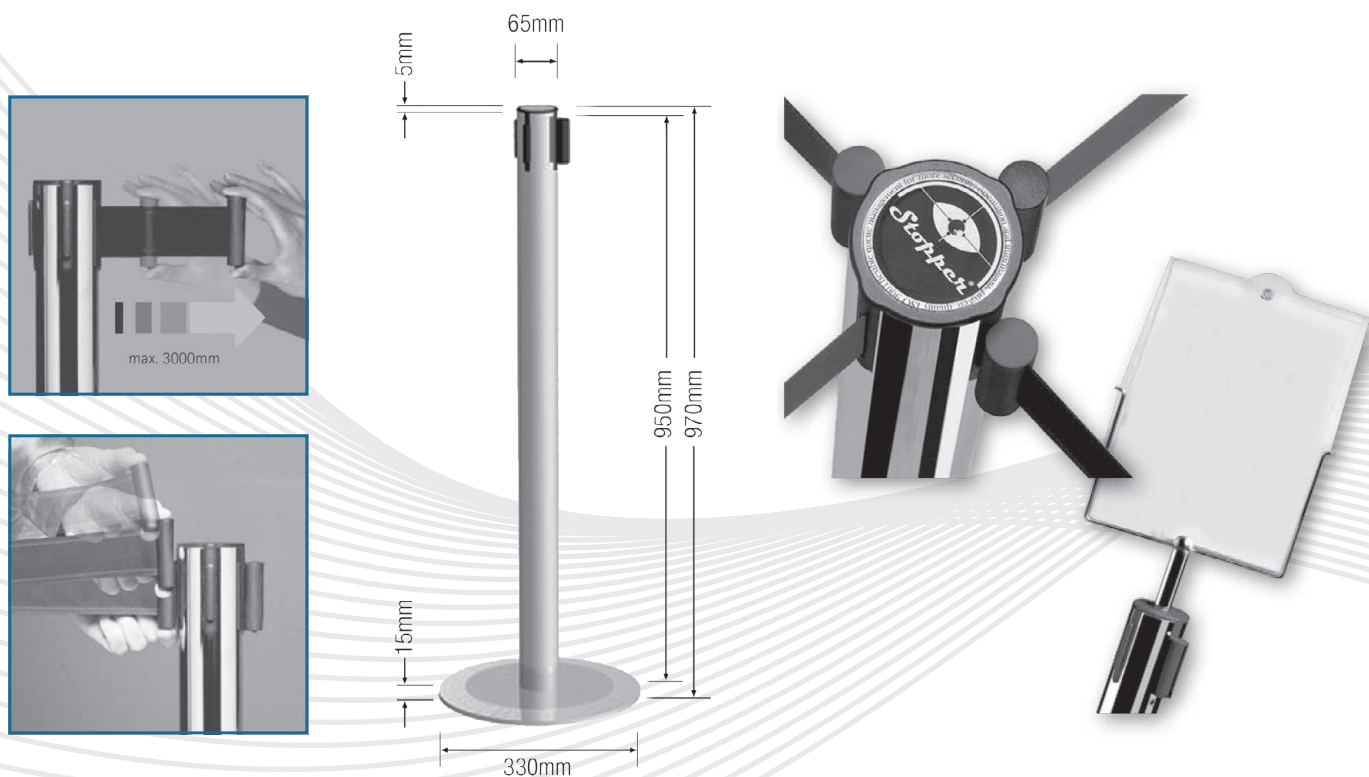
SISTEMA GUIDALINEE stopper

Stopper, per tracciare percorsi, creare punti informativi, organizzare lo spazio in genere. Molto stabile grazie a dimensioni e pesi ben proporzionati. Dispone di un meccanismo di riavvolgimento autofrenante del nastro e di un dispositivo di aggancio (4 attacchi per ogni colonna). Disponibile in vari materiali, finizioni e colori.





CARATTERISTICHE



Stopper	Stopper light
<p>peso kg. 11</p>	<p>peso kg. 8</p>