



ROLL-UP
light



60X160



80X200



100X200

UNA GAMMA COMPLETA PER OGNI ESIGENZA



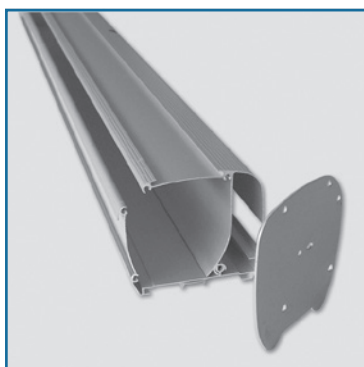
120X200



150X200



CARATTERISTICHE



STABILITÀ E ROBUSTEZZA

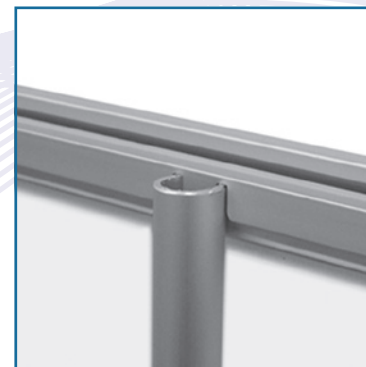
Base con nervature di rinforzo in **ERGAL** anodizzato spessore **1 mm**.

Piastre laterali in **ACCIAIO** verniciato spessore **1.6 mm**.

Guida inserimento asta verticale.

FACILITÀ DI MONTAGGIO

L'innesto diretto dell'asta tubolare sulla traversa facilita il montaggio, ed evita sganci accidentali, rotture, smarrimento di pezzi.



QUALITÀ DI STAMPA

Stampa Eco-Solvent **1440dpi** su PVC telato 550gr/mq o tessuto; disponibili anche con certificato di reazione al fuoco - **ignifugo** classe 1.

SICUREZZA-DURATA

Trasporto protetto:

borsa imbottita con maniglie in cordura e cuciture di rinforzo.

Disponibile imballo esterno.

Disponibili **TUTTI** i pezzi di ricambio.

